

SR-232

OPERATING INSTRUCTIONS
MODE D'EMPLOI
BETRIEBSANLEITUNG



Sansui

We are grateful for your choice of the Sansui SR-232 auto-return turntable. Before you operate it, we suggest that you read this booklet once through carefully. By following the instructions you will be able to connect and operate the turntable correctly and enjoy its superb performance for years.

Contents

FUNCTIONAL FEATURES	4
PRECAUTIONS	6
CONTROLS AND PARTS CALLOUTS	8
SETUP AND CONNECTIONS	10
OPERATION	20
SOME USEFUL HINTS	24
SPECIFICATIONS	28

WARNING: To prevent fire or shock hazard, do not expose this appliance to rain or moisture.

Tous nos compliments pour avoir choisi le tourne-disques a retour automatique Sansui SR-232. Avant de vous en servir, nous vous invitons à lire attentivement ce livret au moins une fois. En suivant les instructions indiquées vous serez alors en mesure de connecter et de régler le tourne-disques de façon correcte afin de profiter de ses performances superbes de nombreuses années.

Table des matières

CARACTÉRISTIQUES FONCTIONNELLES	4
PRÉCAUTIONS	6
LISTE DES PIÈCES ET DES COMMANDES	8
MONTAGE ET CONNEXIONS	10
FONCTIONNEMENT	20
QUELQUES CONSEILS UTILES	24
SPÉCIFICATIONS	28

Wir danken Ihnen für Ihre Wahl des Sansui SR-232 Plattenspielers mit Rückkehrautomatik. Bitte lesen Sie vor dem Betrieb dieses Büchlein einmal sorgfältig durch. Durch Befolgung der Anleitung können Sie den Plattenspieler richtig anschließen und betreiben und seine hervorragende Leistung jahrelang genießen.

Inhalt

FUNKTIONSEIGENSCHAFTEN	4
VORSICHTSMASSNAHMEN	6
BEZEICHUNG DER BEDIENUNGSELEMENTE	8
AUFSTELLUNG UND ANSCHLÜSSE	10
BETRIEB	20
EINIGE NÜTZLICHE HINWEISE	24
TECHNISCHE EINZELHEITEN	28

ATTENTION: Pour éviter les danger d'électrocution ou d'incendie, ne pas exposer cet appareil à la pluie ou à l'humidité.

WARNUNG: Setzen Sie dieses Gerät zur Verhütung von Feuer- und Stromschlaggefahr weder Regen noch Feuchtigkeit aus.

FUNCTIONAL FEATURES

4

- Automatic return mechanism
When the tonearm reaches the lead-out groove of a record on the platter or when the cueing lever is pulled down during record play, the tonearm will automatically return to its rest, turning the power off.
- Separate arm lifter lever
You can raise and lower the tonearm any time during record play independently of the automatic mechanism. Use the arm lifter lever when you want to interrupt play temporarily or skip a portion of the record.
- Direct-readout tracking-force dial
Application of correct and precise tracking-force is facilitated by the easily-read, calibrated ring on the main weight.
- Anti-skating device
You are assured of stable stylus tracking, free of damaging, unnatural skating force, thanks to this advanced feature.
- Provisions for CD-4 playback.
The output cables, connected to your turntable, are of the low-capacitance type for improved high-frequency response. Simply replace a CD-4† cartridge for the one supplied to play CD-4 quadraphonic disc records.

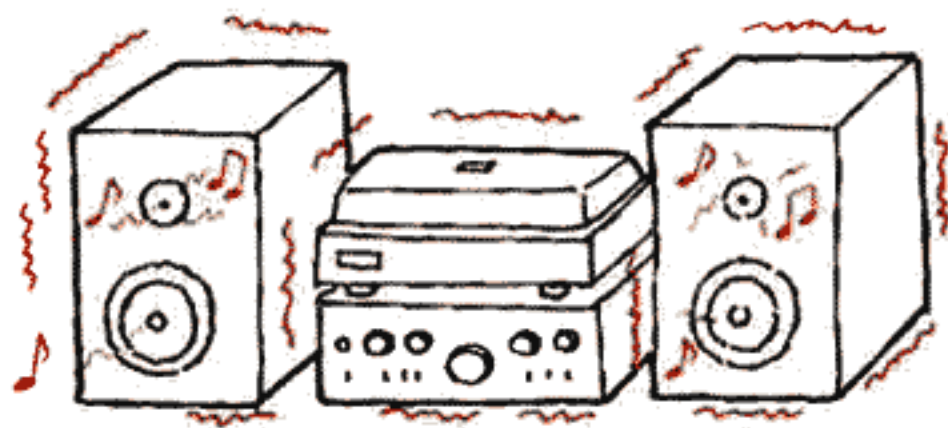
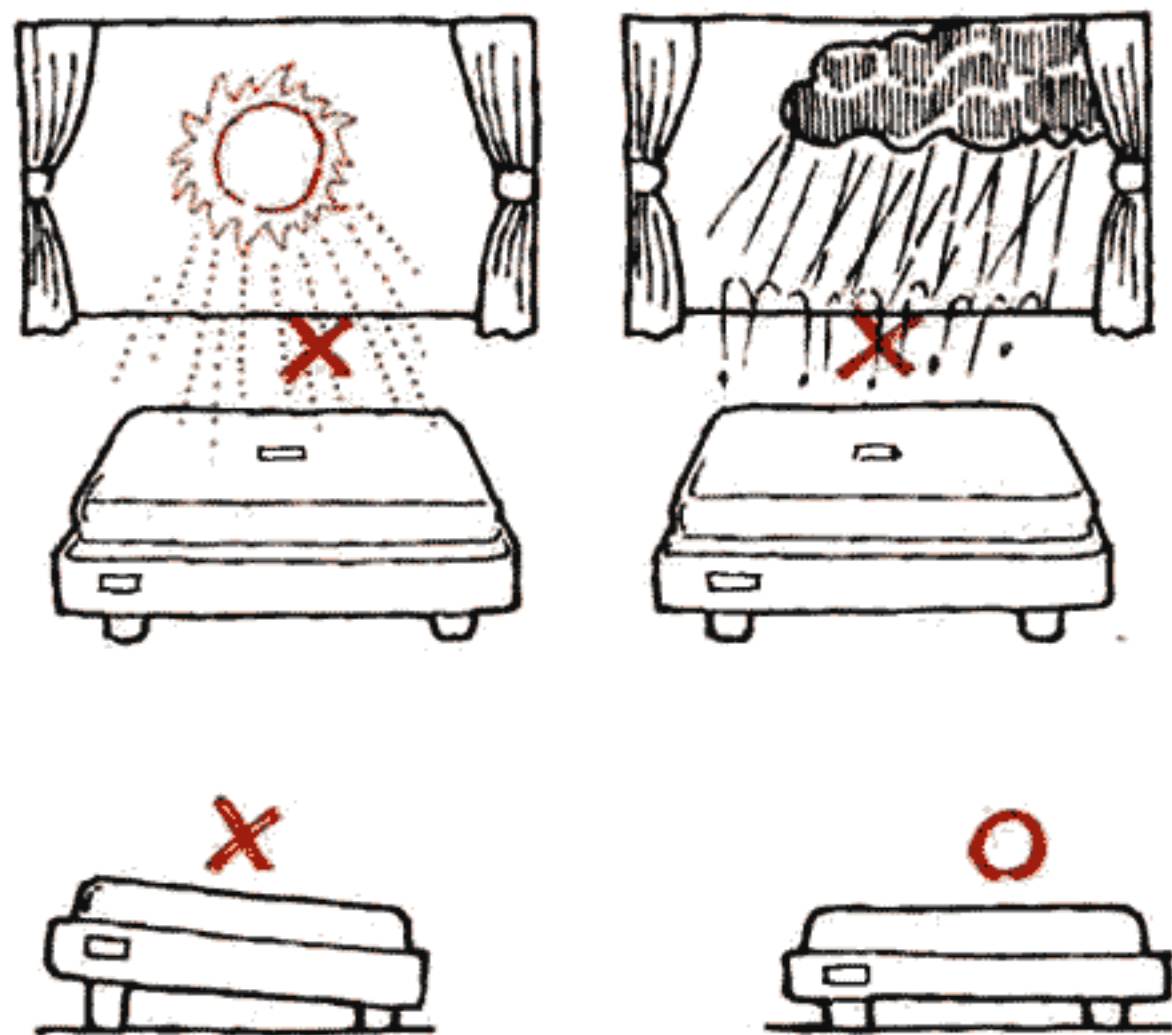
† TM JVC, Inc.

CARACTÉRISTIQUES FONCTIONNELLES

- Mécanisme à retour automatique
Lorsque le bras acoustique parvient au sillon de sortie d'un disque sur le plateau, ou lorsque le Levier Pilote est abaissé pendant le passage d'un disque, le bras acoustique reviendra automatiquement sur son support, coupant ainsi le contact.
- Levier élévateur de bras séparé
Il est possible de lever et d'abaisser le bras acoustique à n'importe quel moment au cours du passage d'un disque indépendamment au mécanisme automatique. Utiliser le levier élévateur de bras si l'on désire interrompre temporairement le déroulement ou sauter une partie de disque.
- Indication directe du cadran de force sur le sillon L'application de la pression correcte et précise de pointe de lecture est facilitée par la bague calibrée, de lecture facile sur le contrepoids principal.
- Suppresseur de force centripète
Vous êtes assuré d'une force stable sur le sillon par la pointe de lecture, sans déport latéral pouvant causer des dommages, grâce à ce système perfectionné.
- Possibilité de reproduction CD-4
Les câbles de sortie, connectés à votre tourne-disque, sont du type à faible capacité permettant d'améliorer grandement la réponse en haute fréquence. Il suffit de remplacer la cartouche CD-4† par celle fournie pour reproduire des disques quadraphoniauds CD-4.

FUNKTIONSEIGENSCHAFTEN

- Automatikrückkehrmechanismus
Wenn der Tonarm die Endrinne einer Schallplatte auf dem Plattenteller erreicht oder wenn der Bedienungshebel beim Abspielen einer Schallplatte nach unten gezogen wird, kehrt der Tonarm automatisch auf seine Ablage zurück und der Strom wird abgeschaltet.
- Separater Armheberhebel
Sie können beim Abspielen einer Schallplatte den Tonarm jederzeit unabhängig von dem Automatikmechanismus anheben oder absenken. Verwenden Sie den Armheberhebel zum zeitweiligen Unterbrechen einer Wiedergabe oder zum Überspringen von Teilen der Schallplatte.
- Auflagekraftskala mit direkter Ablesung
Durch den leicht ablesbaren, kalibrierten Ring am Hauptgewicht wird korrekte und präzise Einstellung des Nadeldrucks erleichtert.
- Anti-Skating-Vorrichtung
Durch diese fortschrittliche Eigenschaft wird Ihnen stabile Abtastung der Rille ohne schädliche, unnatürliche Seitenkraft sichergestellt.
- Voll eingerichtet für CD-4-Wiedergabe
Die an dem Plattenspieler angeschlossenen Ausgangskabel haben eine niedrige Kapazität für verbesserte Wiedergabe der hohen Frequenzen. Wechseln Sie zum Abspielen von CD-4† Schallplatten einfach den mitgelieferten Tonabnehmer gegen einen CD-4-Tonabnehmer aus.



PRECAUTIONS

Turntable dismantling

Do not extract the unit's platter shaft or dismantle the motor assembly; NEVER try to touch any part inside the turntable unit. Such action may result in deterioration in performance or in mechanical breakdown.

Cautions prior to operation

- * Avoid exposing the turntable (as well as your amplifier and other audio equipment) to rain or direct sunlight.
- * Avoid exposing the turntable to dust and excessively warm or cold temperatures.
- * Place your turntable on a solid, vibration-free surface.
- * Avoid placing your turntable on an inclined surface, otherwise unbalanced stylus tracking will deteriorate overall performance. See that the surface of a record, when placed upon the platter, is horizontal.
- * The surface of the cabinet is treated by a special process. When cleaning it, use a soft cloth. When the surface is excessively dirty, clean it gently with cloth moistened with a diluted detergent and water solution.

To avoid Howling

When an outside vibration is transmitted to a player in operation, abnormal sounds such as buzzing or shrilling (Howling phenomenon) is generated. Speakers should be separated from the player, and placed in such a location as to avoid transmittal of any vibration.

PRÉCAUTIONS

Démontage du tourne-disque

Ne pas enlever l'axe du plateau de l'appareil ou démonter l'assemblage moteur. NE JAMAIS essayer de toucher à une pièce quelconque à l'intérieur de l'appareil tourne-disque. D'une telle action peut résulter la diminution des performances ou une panne mécanique.

Précautions avant l'utilisation

- * Eviter d'exposer le tourne-disque (ainsi que l'amplificateur et les autres appareils audio) à la pluie ou directement au soleil.
- * Eviter d'exposer le tourne-disque à la poussière et aux températures excessivement chaudes ou froides.
- * Placer le tourne-disque sur une surface solide, exempte de vibrations.
- * Eviter de placer le tourne-disque sur une surface inclinée, autrement un effort asymétrique de la pointe de lecture sur le sillon affectera les performances globales. S'assurer que la surface du disque qui est placé sur le plateau soit bien horizontale.
- * L'extérieur du coffret est traité par un procédé spécial. En le nettoyant, utiliser un chiffon doux. Si la surface est extrêmement sale, la passer doucement au détergent dilué dans l'eau à l'aide d'un chiffon.

Pour éviter le hurlement

Quand une vibration extérieure est transmise à un tourne-disque en fonctionnement, des sons comme des grondements ou des crissements (phénomène du hurlement) seront produits. Les haut-parleurs devront être éloignés du tourne-disque, et placés dans une position telle qu'il n'y ait aucune possibilité de transmission de vibrations.

VORSICHTSMASSNAHMEN

Zerlegung des Plattenspielers

Ziehen Sie nicht die Plattentellerwelle des Gerätes heraus und zerlegen Sie die Motormontage nicht; versuchen Sie niemals Teile innerhalb des Plattenspielers zu berühren, da dies zu verschlechterter Leistung oder mechanischer Beschädigung führen kann.

Vorsichtsmaßnahmen vor dem Betrieb

- * Vermeiden Sie es, den Plattenspieler (genau wie Ihren Verstärker und andere Audioausrüstung) übermäßig Regen oder direktem Sonnenlicht auszusetzen.
- * Vermeiden Sie es, den Plattenspieler Staub oder übermäßig warmen oder kalten Temperaturen auszusetzen.
- * Stellen Sie den Plattenspieler auf eine solide, vibrationsfreie Oberfläche.
- * Stellen Sie den Plattenspieler nicht auf eine geneigte Oberfläche, da es sonst durch unausgewogene Rillenfolge der Nadel zu einer Verschlechterung der Gesamtleistung kommt. Achten Sie darauf, daß die Oberfläche einer Schallplatte, wenn sie auf dem Plattenteller liegt, genau horizontal ist.
- * Die Oberfläche des Gehäuses ist in einem Spezialverfahren behandelt worden. Verwenden Sie zur Reinigung einen weichen Lappen. Reinigen Sie die Oberfläche bei starker Verschmutzung sanft mit einem mit verdünntem Reinigungsmittel und Wasser angefeuchteten Tuch.

Vermeidung von Heulgeräuschen

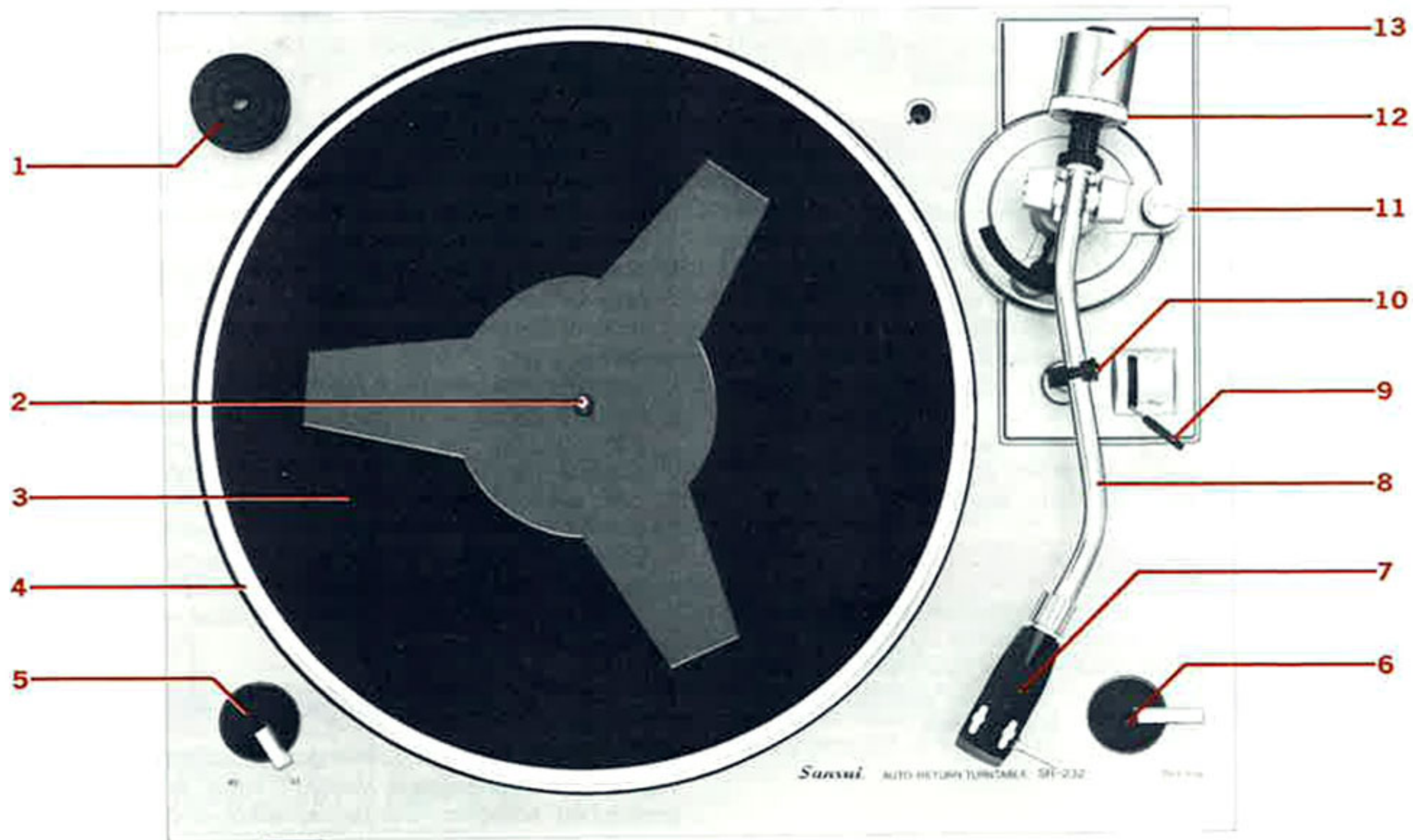
Wenn Vibrationen oder Schwingungen auf einen in Betrieb befindlichen Plattenspieler übertragen werden, kann es zu unangenehmen Heulgeräuschen kommen. Die Lautsprecher sind daher möglichst entfernt vom Plattenspieler anzuordnen, damit es nicht zu akustischer Rückkopplung kommt.

CONTROLS AND PARTS CALLOUTS

LISTE DES PIECES ET DES COMMANDES

BEZEICHNUNG DER BEDIENUNGSELEMENTE

8



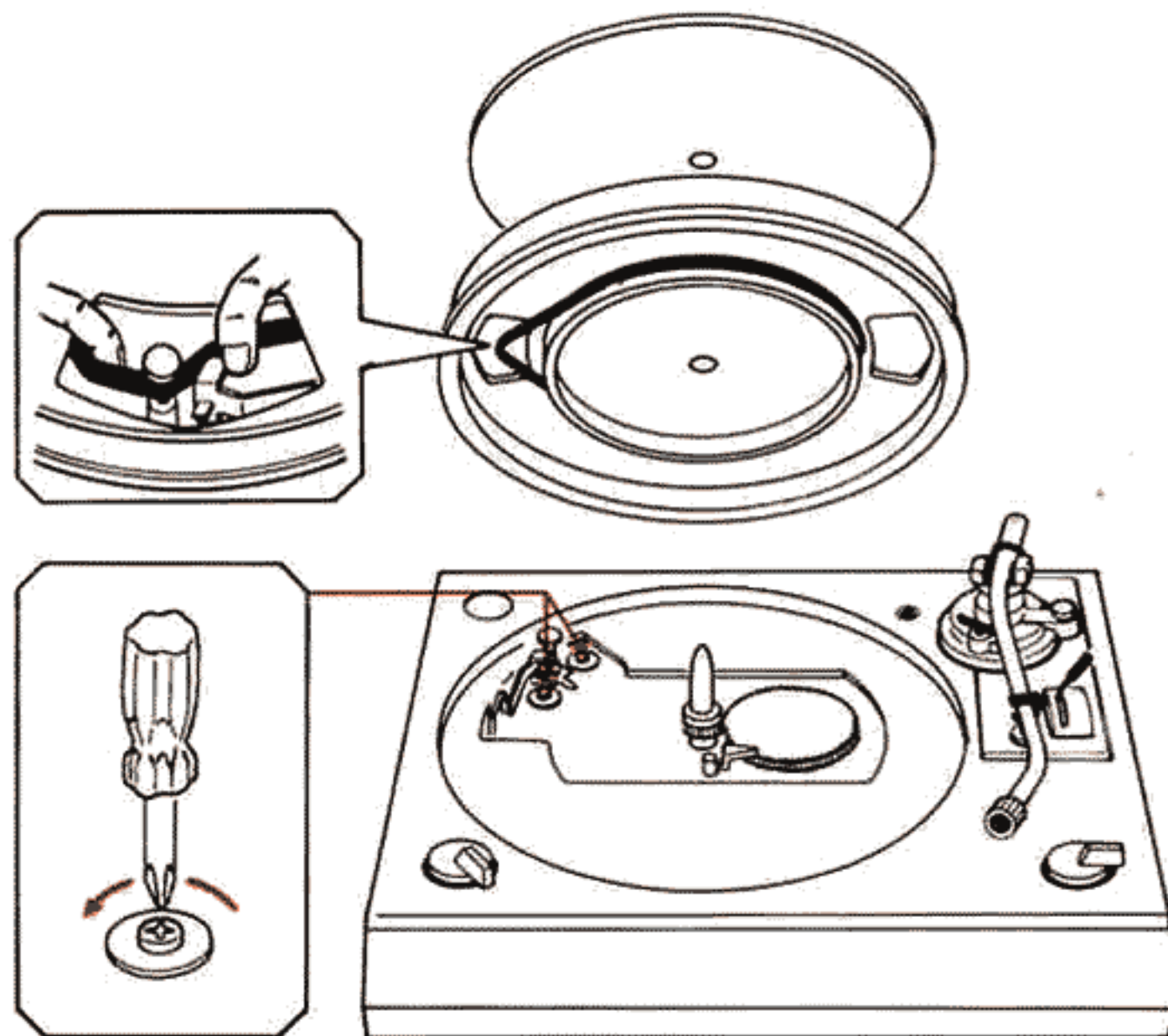
1. 45rpm record adaptor
2. Center spindle
3. Rubber mat
4. Platter
5. Speed selector lever
6. Cueing lever
7. Headshell
8. Tonearm
9. Arm lifter lever
10. Arm rest
11. Bias knob
12. Tracking-force dial
13. Main weight

1. Adaptateur de disque à 45 t/mn
2. Axe Central
3. Tapis en caoutchouc
4. Plateau
5. Levier sélecteur de vitesse
6. Levier pilote
7. Tête de pick-up
8. Bras acoustique
9. Levier élévateur de bras
10. Support de bras acoustique
11. Poignée de polarisation
12. Cadran de pression sur le sillon
13. Contrepoids principal

1. Adapter für 45er Schallplatten
2. Mittelspindel
3. Gummimatte
4. Plattenteller
5. Drehzahlwahlhebel
6. Bedienungshebel
7. Tonarmkopf
8. Tonarm
9. Armheberhebel
10. Armablage
11. Vorspannungsknopf
12. Auflagekraftskala
13. Hauptgewicht

SET-UP AND CONNECTIONS

10



This turntable is a precision instrument. To protect the delicate parts inside during shipment they are secured in place by shipping screws, or packaged separately. Remove, set up and connect these parts as follows:

Removing shipping screws

With a screwdriver, remove the two shipping screws together with the white cardboards. Keep them for possible future use; re-ship the unit only after re-securing the parts as originally shipped.

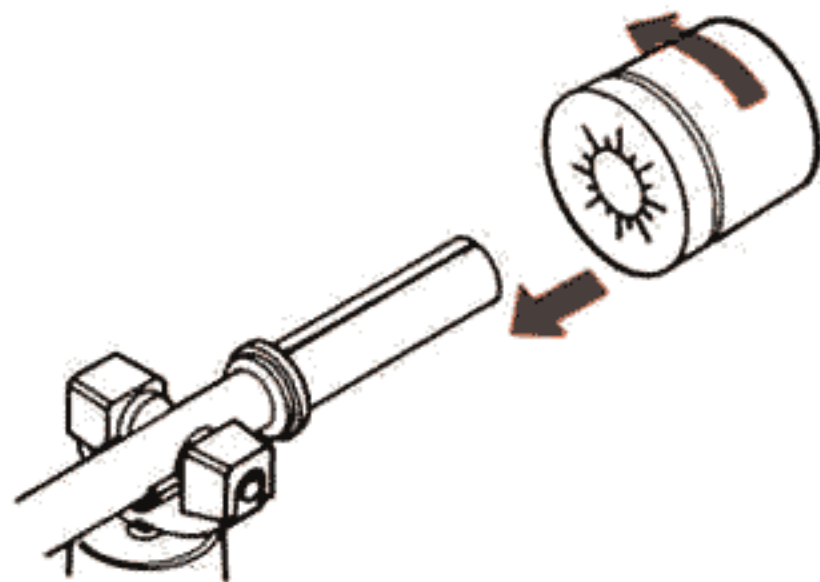
Setting up turntable

To mount the drive belt and the platter:

1. Set the speed selector lever to the 33 position.
 2. Mount the platter on the center spindle, pressing the drive belt to the outer rim of the platter with your thumb.
 3. Pass the drive belt between the two arms of the belt guide and hook it around the upper step of the capstan.
 4. Place the rubber mat on the platter.
- When handling the drive belt, be careful not to stain it with oil or dirt. If the drive belt is stained, wipe it clean with a soft cloth dipped in alcohol.

Mounting main weight

Fit the main weight on the weight shaft of the tonearm and pull it toward you while turning it gently to the right.



MONTAGE ET CONNEXIONS

Ce tourne-disque est un appareil de précision. Pour protéger ses pièces délicates à l'intérieur durant l'expédition, elles ont été immobilisées par des vis et colliers adéquats, ou bien emballées séparément. Déballez, montez et connectez ces pièces comme il suit:

Démontage des vis et colliers de fixation

A l'aide d'un tournevis, enlever les deux vis utilisées pour l'expédition en même temps que les morceaux de carton blancs. Les conserver pour un emploi ultérieur éventuel; il conviendra de remballer l'appareil pour son expédition une fois seulement après s'être assuré que toutes les pièces sont fixées comme elles étaient à l'origine.

Montage du tourne-disque

Pour monter la courroie d'entraînement et le plateau:

1. Régler le levier de sélection de vitesse à la position 33.
2. Monter le plateau sur l'axe central, en appuyant sur la courroie d'entraînement contre la jante externe du plateau avec le pouce.
3. Passer la courroie d'entraînement entre les deux tiges du guide de courroie et l'accrocher autour de l'épaule supérieur du cabestan.
4. Placer un rond caoutchouté sur le plateau.
 - En manipulant la courroie d'entraînement, prendre garde de ne pas la souiller d'huile ou de salissure quelconque. Si elle venait à être souillée, il faudrait la nettoyer avec un chiffon doux trempé dans l'alcool.

Montage du contrepoids principal

Monter le contrepoids principal sur l'axe de contrepoids du bras acoustique et tirez le vers vous tout en le tournant doucement vers la droite.

AUFSTELLUNG UND ANSCHLÜSSE

Dieser Plattenspieler ist ein Präzisionsinstrument. Zum Schutz der inneren empfindlichen Teile bei der Verschiffung sind diese durch Versandschrauben gehalten oder getrennt verpackt. Entfernung, Einbau und Anschluß dieser Teile geschieht wie folgt:

11

Entfernung der Versandschrauben

Entfernen Sie die zwei Versandschrauben zusammen mit den weißen Kartonstücken mit einem Schraubenzieher. Bewahren Sie sie für zukünftige Verwendung auf; verschicken Sie das Gerät nur, nachdem Sie alle Teile wie beim ursprünglichen Versand gesichert haben.

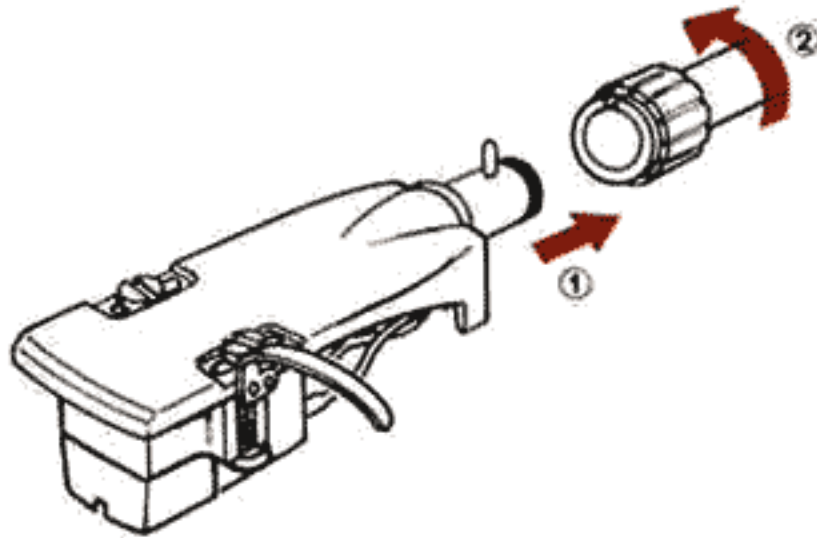
Aufstellung des Plattenspielers

Anbringung von Antriebsriemen und Plattenteller:

1. Stellen Sie den Geschwindigkeitswahlhebel auf 33.
2. Bringen Sie den Plattenteller auf der Mittelspindel an und drücken Sie dabei den Antriebsriemen mit dem Daumen auf den äußeren Rand des Plattentellers.
3. Bringen Sie den Antriebsriemen zwischen den beiden Armen der Riemenführung hindurch und haken Sie ihn um den oberen Absatz der Tonwelle.
4. Legen Sie die Gummimatte auf den Plattenteller.
 - Achten Sie bei der Handhabung des Antriebsriemens darauf, daß kein Schmutz oder Öl darauf gerät. Wenn der Antriebsriemen verschmutzt ist, so reiben Sie ihn mit einem in Alkohol getauchten weichen Lappen sauber.

Anbringung des Hauptgewichtes

Schieben Sie das Hauptgewicht auf den Gewichtschacht des Tonarms und ziehen Sie es auf sich zu, während Sie es sanft nach rechts ziehen.

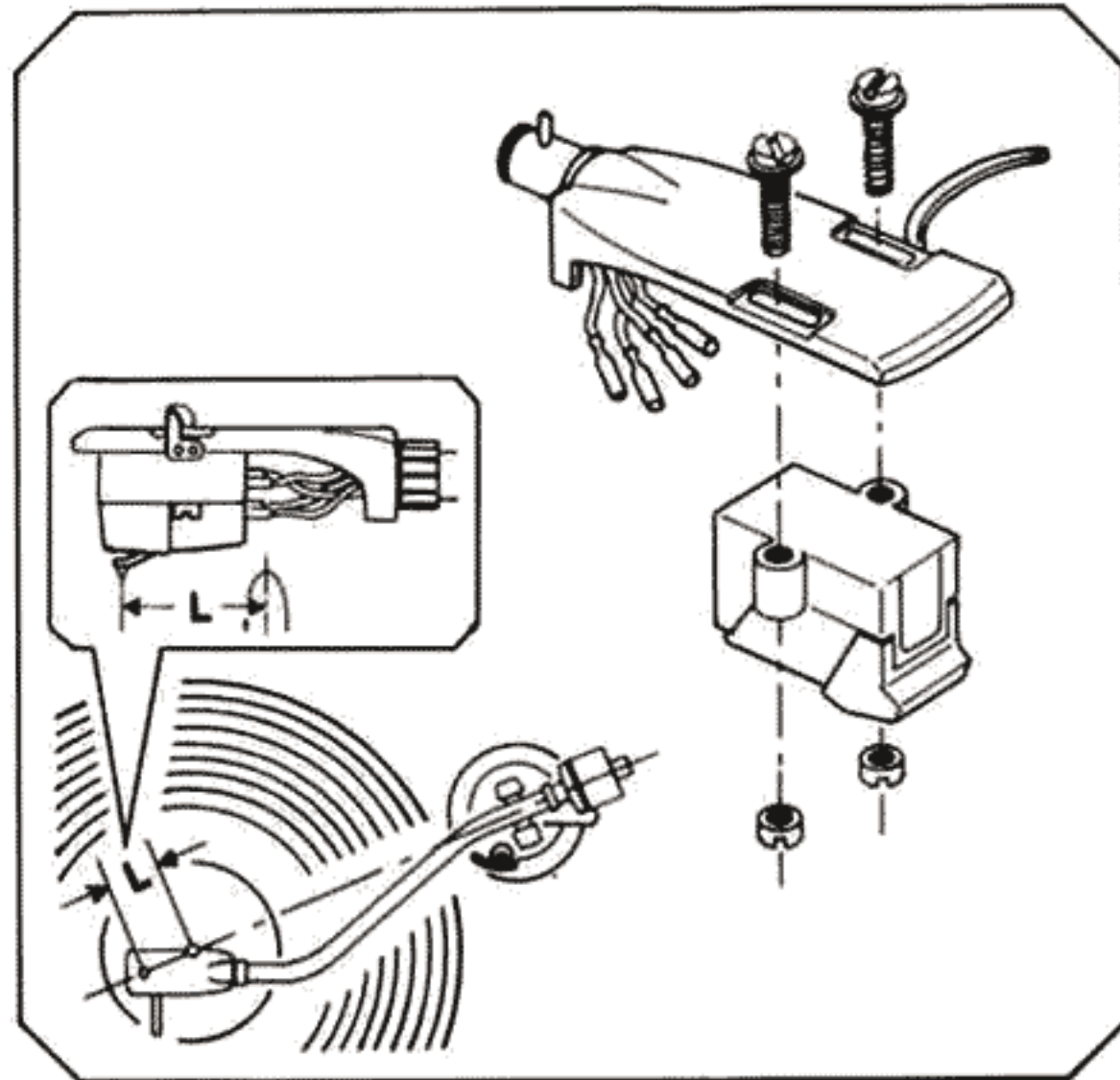


Mounting headshell

Insert the cartridge-equipped headshell into the lock nut at the end of the tonearm. Then push it lightly in the direction of arrow ① and tighten the lock nut securely by turning it in the direction of arrow ② as shown in the illustration.

- In the event that devices other than cartridges or headshell attachments are used, it is imperative that adjustments are made to the "Mounting cartridge" and "Overhang adjustments". Thereafter, it is similar as the procedures for assembly, as explained for the installation of the headshell.

With units sold in U.S.A., Canada and certain European countries no cartridge is provided.



Mounting cartridge

Mount a suitable cartridge on the headshell supplied with loosely tightened screws and nuts. Then connect leads on the headshell to terminals of the cartridge. Be sure to make correct connections referring to instructions for the cartridge; leads are color-coded in the following manner:

Blue	left-channel "-" ground
White	left-channel "+" hot
Green	right-channel "-" ground
Red	right-channel "+" hot

- The loosely tightened screws should be firmly and equally secured after you have adjusted overhang.

Overhang adjustments

Overhang is the distance from the center spindle to the stylus when the tonearm is closest to the center spindle, and is indicated by L in the illustration. The overhang of the tonearm of your turntable should be 10 mm. Loosen the screws holding the cartridge to the headshell and slide the cartridge backwards or forwards for optimum overhang adjustment. Once the overhang is set, retighten the cartridge-securing screws.

Montage de la tête de pick-up

Insérer la tête de pick-up équipée d'une cartouche dans l'écrou de verrouillage au bout du bras acoustique. Ensuite la pousser légèrement dans le sens de la flèche ① et serrer l'écrou solidement en le tournant dans le sens de la flèche ② comme le montre l'illustration.

- Dans les cas où d'autres dispositifs que les cartouches ou la tête de lecture sont utilisés, il est absolument nécessaire que les réglages soient effectués d'après le "Montage de la cartouche" et de "Réglages de L'enfoncement". En conséquence, les procédures sont identiques à celles de l'assemblage, ainsi qu'il est expliqué pour le montage de la tête de Pick-up.

Avec les appareils vendus aux Etats-Unis, au Canada et dans certains pays d'Europe aucune cartouche n'est prévue.

Montage de la cartouche

Installer une cartouche appropriée dans la tête de lecture fournie avec ses vis et ses écroux non serrés. Raccorder alors les fils de la tête de lecture sur les terminaux de la cartouche. Bien s'assurer de procéder aux raccordements corrects comme indiqué dans les instructions techniques de la cartouche. Le codage couleur des fils est le suivant:

Bleu Canal gauche "-" Terre
Blanc Canal gauche "+" Chaud
Vert Canal droit "-" Terre
Rouge Canal droit "+" Chaud

- Les vis desserrées doivent être fermement fixées une fois que vous avez réglé l'enfoncement.

Réglages de l'enfoncement

L'enfoncement est la distance depuis l'axe central à la pointe de lecture quand le bras acoustique est le plus près de l'axe central, et il est indiqué par L dans l'illustration. L'enfoncement du bras acoustique de votre tourne-disque doit être de 10 mm. Desserrer les vis retenant la cartouche à la tête acoustique et glisser la cartouche en arrière ou en avant pour obtenir le réglage d'enfoncement optimal. Une fois celui-ci réalisé, resserrer les vis de fixation de la cartouche.

Anbringung des Tonarmkopfs

Schieben Sie den Tonarmkopf mit angebrachten Tonabnehmer in die Kontermutter am Ende des Tonarms. Drücken Sie ihn dann leicht in Richtung von Pfeil ① und ziehen Sie dann die Kontermutter durch Drehung in Richtung des Pfeils ② fest an, so wie es der Abbildung gezeigt ist.

- Falls neben dem Tonabnehmer und dem Tonarmkopf noch zusätzliche Vorrichtungen verwendet werden, dann sind die Einstellungen unter "Anbringen des Tonabnehmers" bzw. "Überhangjustierung" sinngemäß anzuwenden. Danach sind die weiteren Vorgänge ähnlich wie für den Einbau des Tonarmkopfs durchzuführen.

Für in USA, Kanada und in manchen europäischen Ländern verkaufte Geräte wird kein Tonabnehmer mitgeliefert.

Anbringen des Tonabnehmers

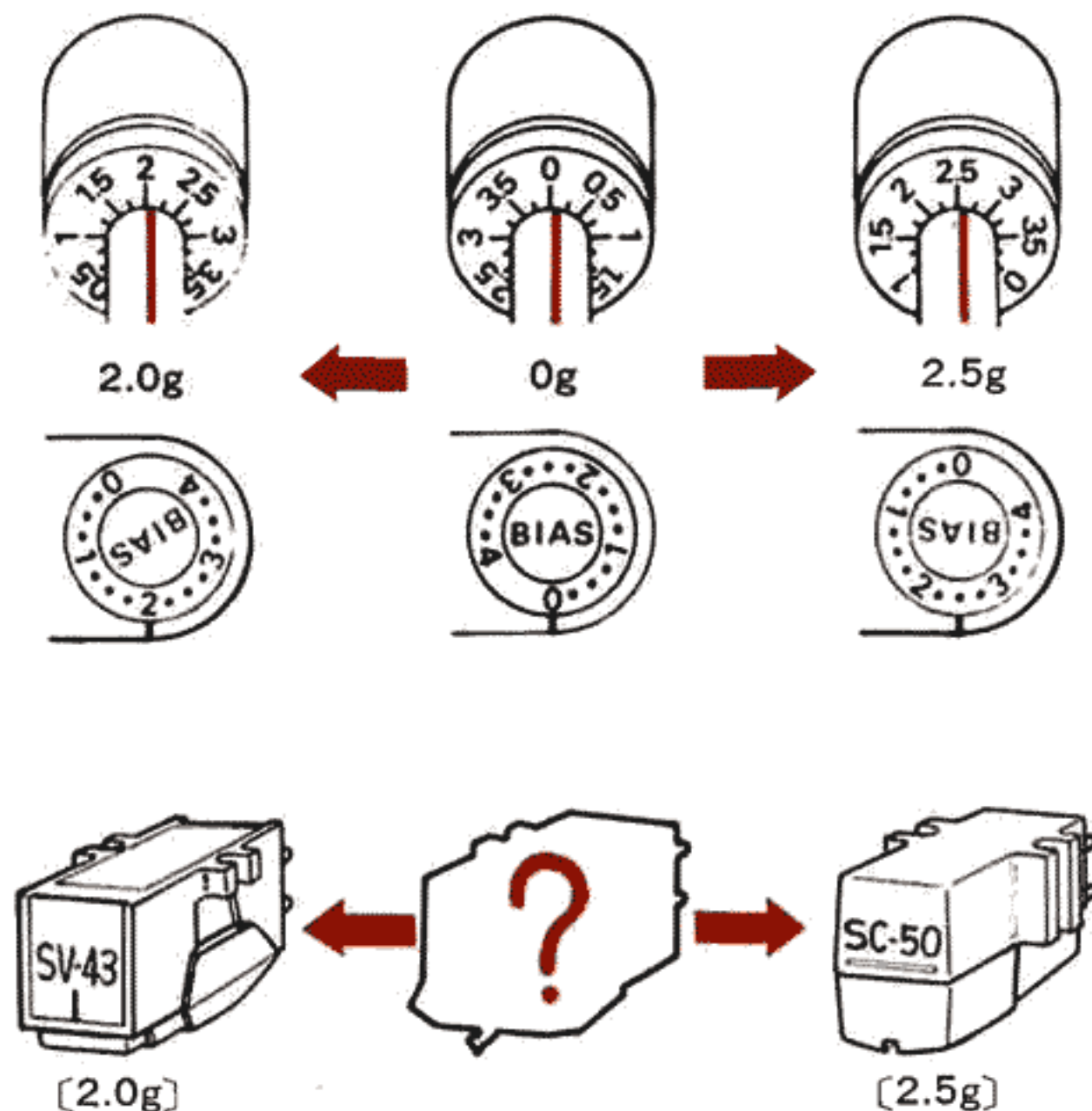
Einen geeigneten Tonabnehmer in den mitgelieferten Tonarmkopf einsetzen und die Schrauben und Mutter leicht anziehen. Danach die Tonleiter am Tonarmkopf mit den Anschlußklemmen des Tonabnehmers verbinden. Unbedingt auf richtigen Anschluß achten und die dem Tonabnehmer beigelegte Anleitung beachten. Die Tonleiter sind mit dem folgenden Farbe-Code bezeichnet:

Blau linker Kanal "-" Erdung
Weiß linker Kanal "+" spannungsführend
Grün rechter Kanal "-" Erdung
Rot rechter Kanal "+" spannungsführend

- Nachdem der Überhang eingestellt wurde, die Schrauben festziehen.

Überhangjustierung

Überhang ist der Abstand von der Mittelspindel zur Nadel, wenn der Tonarm sich am nächsten an der Mittelspindel befindet, angezeigt durch L in der Abbildung. Der Überhang des Tonarms Ihres Plattenspielers sollte 10 mm sein. Lockern Sie die Schrauben, die den Tonabnehmer am Tonarmkopf halten, und schieben Sie den Tonabnehmer nach vorne oder hinten, bis der Überhang richtig eingestellt ist, und ziehen Sie dann die Halteschrauben für den Tonabnehmer wieder an.



With units sold in U.S.A., Canada and certain European countries no cartridge is provided.

Avec les appareils vendus aux Etats-Unis, au Canada et dans certains pays d'Europe aucune cartouche n'est prévue.

Für in USA, Kanada und in manchen europäischen Ländern verkaufte Geräte wird kein Tonabnehmer mitgeliefert.

Tracking-force adjustment

When the tonearm horizontal balance is achieved, a "0-gram" tracking-force is applied at the tip of the stylus. To apply the required positive force, you have to move the main weight toward the tonearm support pivot. For detailed tracking-force application and adjustment, observe the following procedures:

1. After undertaking horizontal balance, turn the tracking-force dial so that its "0" calibration is in line with the index on the weight shaft.
 2. Turn the main weight to the right until you obtain the necessary tracking force. Since the tracking-force dial turns as the weight is turned, the applied tracking force is indicated by the numerals on the dial above the index line on the weight shaft.
- For the optimum tracking force of a cartridge you use, check its specifications.
 - Cartridges supplied along with player varies depending on sales area. Accordingly you should check the Model NO. of the player concerned. The optimum tracking-force for Model "SC-50" is 2.5 g and Model "SV-43" is 2.0 g.

Anti-skating device adjustment

Skating force is the natural force, caused by rotation of a record or the platter, which pulls the tonearm toward the center spindle. The anti-skating device is the mechanism to balance this force to prevent excess wear and to assure proper disc reproduction.

To achieve anti-skating device adjustment, simply set the bias knob, so that the figure corresponding to the applied tracking force is in line with the index dot.

- The procedure described above is sufficient for normal uses, though more critical adjustments may be necessary, depending on the condition of record surface. Should you notice significant difference in level and/or tone quality between the left and right channels, play once of the middle bands of a record and adjust the bias knob until the difference is minimized.

Réglage de la pression sur le sillon

Lorsque l'équilibrage horizontal du bras acoustique est accompli, une pression de pointe de lecture de "0 gramme" est appliquée à la pointe de lecture. Pour appliquer la pression de pointe de lecture positive requise, il faut déplacer le contrepoids principal vers le pivot support du bras acoustique. Pour les détails concernant l'application de pression de pointe de lecture et les réglages, procéder de la manière suivante:

1. Après avoir effectué l'équilibrage horizontal, tourner le cadran d'indication de pression sur le sillon de façon que son repère "0" soit en ligne avec le repère de l'arbre du contrepoids.
 2. Tourner le contrepoids principal vers la droite jusqu'à ce que vous obteniez la pression voulue. Comme le cadran d'indication de pression tourne comme tourne le contrepoids, la pression appliquée est indiquée par les numéros sur le cadran sous la ligne de repère de la tige du contrepoids.
- Pour obtenir la meilleure pression possible sur le sillon suivant la cartouche utilisée, contrôler ses spécifications.
 - Les cartouches fournies avec les tourne-disques varient en fonction des régions où la vente est effectuée. En conséquence, il vous faudra contrôler le numéro du modèle du tourne-disque en question. La pression de l'aiguille sur le sillon la meilleure pour un Modèle "SC-50" est de 2,5 g, et de 2,0 g pour le Modèle "SV-43".

Réglage du dispositif anti-dérapiage

La force de dérapage est une force naturelle causée par la rotation d'un disque sur le plateau et qui a tendance à tirer le bras acoustique vers l'axe central. Le dispositif anti-dérapiage est le mécanisme destiné à équilibrer cette force, évitant ainsi une usure excessive des disques et assurant une reproduction musicale parfaite.

Pour achever le réglage du dispositif de décalage, placer simplement la poignée de polarisation de telle sorte que la forme correspondant à la puissance d'accord exercée se trouve sur la même ligne que le point de repère.

- Le mode d'emploi décrit ci-dessus est suffisant pour des utilisations normales, bien que des réglages plus précis puissent être nécessaires, selon l'état de la surface du disque. Si vous constatez une différence significative de qualité de niveau et/ou de tonalité entre les canaux de gauche et de droite, passez l'une des bandes centrales d'un disque et réglez la poignée de polarisation jusqu'à atténuation de la différence.

Abtastnadel-Auflagekraft

Wenn der Tonarm horizontal ausbalanciert ist, wirkt ein Druck von Null Gramm (0g) auf die Nadelspitze. Um den erforderlichen positiven Auflagekraft zu erreichen, müssen Sie das Hauptgewicht in Richtung des Tonarmgelenks bewegen. Bitte befolgen Sie die folgenden Anleitungen zur genauen Einstellung und Justierung der Auflagekraft:

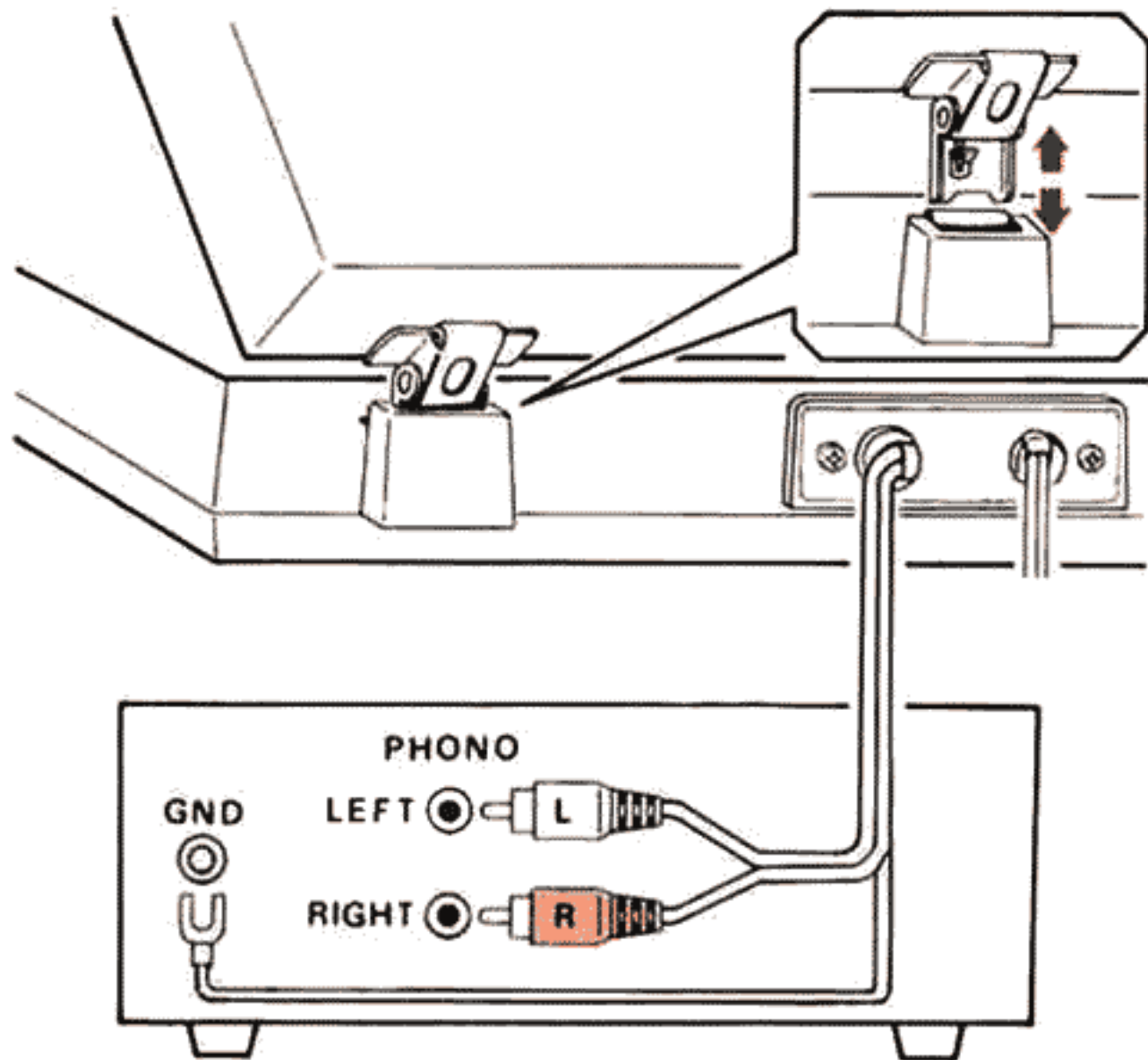
1. Nachdem der Tonarm horizontal ausbalanciert wurde, die Auflagekraftskala drehen, bis die "0" Markierung mit der Indexlinie am Gewichtschacht ausgerichtet ist.
 2. Danach das Hauptgewicht nach rechts drehen, bis die erforderliche Auflagekraft eingestellt ist. Da sich die Skala mit dem Hauptgewicht mitdreht, kann die eingestellte Auflagekraft am Skalenwert über der am Gewichtschacht angebrachten Indexlinie abgelesen werden.
- Die Auflagekraft immer auf den Wert einstellen, der für den eingesetzten Tonabnehmer vorgeschrieben ist.
 - Je nach Bestimmungsland werden die Plattenspieler mit unterschiedlichen Tonabnehmern geliefert. Daher sollten Sie die Modell-Nr. des entsprechenden Plattenspielers überprüfen. Die optimale Auflagekraft beträgt 2,5 Gramm für Modell SC-50 bzw. 2,0 Gramm für Modell SV-43.

Einstellen der Antiskating-Vorrichtung

Als Skatingkraft bezeichnet man jene Kraft, die den Tonarm aufgrund der Plattendrehung nach innen zu ziehen versucht. Die Antiskating-Vorrichtung hebt nun diese Kraft auf, vermindert daher die Abnutzung der Schallplatten und garantiert richtigen Ablauf.

Stellen Sie zur Einstellung der Anti-Skating-Vorrichtung einfach den Vorspannungsknopf so ein, daß die dem verwendeten Nadeldruck entsprechende Zahl dem Indexpunkt gegenübersteht.

- Das oben beschriebene Verfahren ist ausreichend für normale Verwendung, aber entsprechend dem Zustand der Schallplattenoberfläche kann kritischere Einstellung erforderlich sein. Wenn Sie einen deutlichen Unterschied in Lautstärke oder Klangqualität zwischen linkem und rechtem Kanal feststellen, so spielen Sie eine der mittleren Rillen einer Schallplatte und justieren Sie die Einstellung des Vorspannungsknopfes, bis der Unterschied minimal ist.



45 rpm record adaptor
Adaptateur de disque à 45 t/mn
Adapter für 45 er Schallplatten

Mounting dust cover

Dust cover is mounted by inserting dust cover fittings into openings on the rear wall surface of the cabinet. When the dust cover is to be dismounted, it should be fully opened and pulled directly upwards.

Connections with amplifier

The output cables connected to your turntable are of the low-capacitance type, suitable especially for CD-4 record playback. These cables should be used to connect the turntable with the "PHONO" terminals on your amplifier; cable for the right channel is red-colored and the other for the left is not, to permit correct connection.

Grounding

A third vinyl-coated cable runs along the output cables. This is the grounding cable to be connected between the turntable's "GND" terminal and the grounding terminal on your amplifier to prevent low-frequency hum.

The GND terminal on the turntable is connected with the motorboard and is separated electrically from the signal grounding. Therefore, note that, when you use a cartridge other than the one supplied, there may be cases when you hear less hum with the grounding cable unconnected.

45 rpm record adaptor

Take care not to lose the supplied 45 rpm (EP) record adaptor when not in use.

Montage du couvercle anti-poussière

Le couvercle anti-poussière est monté en introduisant les fixations du couvercle dans les ouvertures placées sur la surface du panneau arrière du coffret. Quand on veut démonter le couvercle anti-poussière, il devra être ouvert complètement et tiré directement vers le haut.

Connexions avec l'amplificateur

Les câbles de sortie connectés au tourne-disque sont du type à faible capacitance, et conviennent spécialement pour la reproduction de disque CD-4. Ces câbles doivent être utilisés pour connecter le tourne-disque aux bornes "PHONO" sur l'amplificateur; le câble pour le canal droit est rouge tandis que celui pour le canal gauche n'est pas coloré pour faciliter le repérage.

Mise à la terre

Un troisième câble à revêtement de vinyle court le long des câbles de sortie. C'est le câble de mise à la terre qui doit être connecté entre la borne de mise à la terre "GND" sur l'amplificateur et la terre afin d'éviter le ronflement à basse fréquence. La borne "GND" sur le tourne-disque est connectée avec les organes internes (châssis moteur) et est isolée électriquement de la mise à la masse pour le signal. Par conséquent, on notera que si l'on utilise une cartouche autre que celle fournie, il peut arriver des cas où l'on entend moins de ronflement avec le câble de mise à la terre déconnecté.

Adaptateur de disque à 45 t/mn.

Prendre garde de ne pas perdre l'adaptateur de disque 45 t/mn (LD) lorsqu'il ne sert pas.

Anbringen des Staubschutzdeckels

Die Scharniere des Staubschutzdeckels in die Öffnungen an der Rückseite des Gehäuses einsetzen, um den Staubschutzdeckel anzubringen. Falls dieser abgenommen werden soll, den Deckel ganz öffnen und danach gerade nach oben abziehen.

Anschluß an einen Verstärker

Die an Ihrem Plattenspieler angeschlossenen Ausgangskable haben eine geringe Kapazität, weshalb sie sich besonders für die Wiedergabe von CD-4-Schallplatten eignen. Diese Kabel sollten zum Anschluß des Plattenspielers an die Klemmen PHONO Ihres Verstärkers verwendet werden. Zur Erleichterung korrekten Anschlusses ist das Kabel für den rechten Kanal rot.

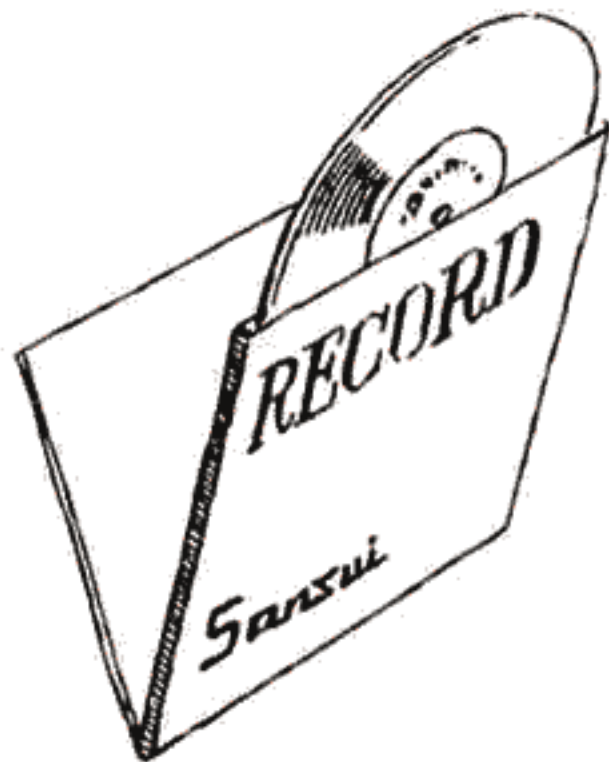
Erdung

Ein drittes Vinylkabel läuft zusammen mit den Ausgangskabeln. Dies ist das Erdungskabel für die Verbindung der Klemme GND des Plattenspielers mit der Klemme GND Ihres Verstärkers zur Verhütung von Niederfrequenzbrummen.

Die Klemme GND des Plattenspielers ist mit den inneren Teilen (Motorplatte) verbunden und ist elektrisch von der Signalerdung getrennt. Beachten Sie deshalb bitte, daß bei Verwendung eines anderen als des mitgelieferten Tonabnehmers es zu weniger Brummen kommen kann, wenn das Erdungskabel nicht angeschlossen ist.

Adapter für 45er Schallplatten

Achten Sie darauf, daß der mitgelieferte Adapter für 45er Schallplatten nicht verloren geht, wenn Sie ihn nicht verwenden.



OPERATION

Cautions prior to record play

- Check that tracking force, skating force and other adjustments have been properly made.
- Pay special attention when handling the turntable and your records. Rough handling may result not only in shortened life of the turntable but also in severe record damage.
- Never attempt to halt platter rotation by hand, operate the cueing lever and wait until the platter coasts to a stop.

Handling the record

- * Do not touch the surface, especially the grooves, of any records.
- * Dust and dirt on the record surface are major causes of irritating noises. Clean each record's surface carefully with a quality record cleaner before playing.
- * Spray-type record cleaning liquids or anti-static liquid, when over-used, may cause tonal deterioration. You are advised therefore to carefully read the notes attached to such products before using them.
- Do not store your records other than in vertical positions.
- Avoid exposing records to excessive humidity or to direct sunlight.

FONCTIONNEMENT

Précautions avant la reproduction d'un disque

- S'assurer que la pression de pointe de lecture, la force de dérapage et autres réglages ont été effectués convenablement.
- Faire particulièrement attention en manipulant le tourne-disque et les disques eux-mêmes. Si on les brutalise, il peut en résulter non seulement un raccourcissement de la durée du tourne-disque mais également des dommages irréparables aux disques.
- Ne jamais essayer d'immobiliser ou de freiner le plateau à la main lorsqu'il est en fonction, utiliser le levier pilote et attendre que le plateau s'arrête tout seul.

Manipulation du disque

- Ne pas toucher la surface du disque, spécialement ses sillons.
- De la poussière ou salissure sur la surface du disque sont les causes principales du bruit gênant produit à l'écoute. Nettoyer chaque disque avec soin au moyen d'un nettoie-disque de qualité avant de le passer.
- Si l'on utilise outre-mesure des liquides de nettoyage de disques du type à vaporisation ou des liquides antistatiques, il peut en résulter une diminution de la qualité tonale. Il est donc conseillé de suivre scrupuleusement les recommandations sur les notices accompagnant ces articles avant de les utiliser.
- Ne pas ranger les disques à une position s'écartant de la verticale.
- Eviter d'exposer les disques à l'humidité excessive ou directement aux rayons solaires.

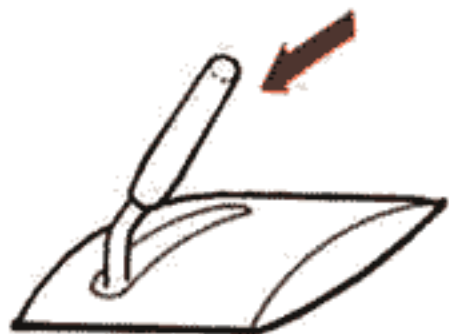
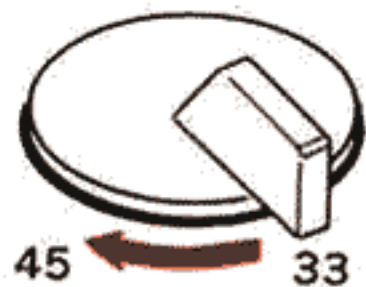
BETRIEB

Vorsichtsmaßnahmen vor dem Abspielen von Schallplatten

- Überprüfen Sie, daß Auflagekraft, Skatingkraft und sonstige Justierungen richtig eingestellt worden sind.
- Behandeln Sie den Plattenspieler und Ihre Schallplatten besonders sorgfältig. Grobe Behandlung kann nicht nur zu verkürzter Lebensdauer des Plattenspielers, sondern auch zu schwerwiegender Schallplattenbeschädigung führen.
- Halten Sie den Plattenteller nie von Hand an; betätigen Sie den Bedienungshebel und warten Sie, bis der Plattenteller ausläuft.

Schallplattenbehandlung

- * Berühren Sie nicht die Oberflächen, besonders die Rillen, von Schallplatten.
- * Staub und Schmutz auf der Schallplatte sind die hauptsächlichsten Ursachen für störende Geräusche. Reinigen Sie beide Seiten einer Schallplatte vor dem Abspielen sorgfältig mit einem Qualitätsschallplattenreiniger.
- * Übermäßige Verwendung von Reinigungsspray oder Antistatik-Flüssigkeit kann zu Tonverschlechterung führen. Es ist deshalb ratsam, vor der Verwendung solcher Erzeugnisse die darauf angegebenen Hinweise sorgfältig zu lesen.
- * Bewahren Sie Ihre Schallplatten nur senkrecht auf.
- * Vermeiden Sie es, Schallplatten übermäßiger Feuchtigkeit oder direktem Sonnenlicht auszusetzen.



Speed change

1. Set the arm lifter lever to LIFT.
2. Move the tonearm near the platter and the platter starts rotating.
3. Set the speed selector lever to "33" or "45" depending on the speed of the record you are about to play.
4. Return the arm to its rest.

Starting record play

First place a record of your choice on the platter and then undertake the following operations.

1. Move the tonearm above the portion of the record you are about to play. The power is then turned on, setting the platter in motion.
2. Confirm that the arm lifter lever is set at PLAY and then pull the cueing lever gently. Then the tonearm slowly descends on the record and starts play.
3. Adjust tone and volume to your liking with controls on your amplifier or receiver.

Stopping record play

When the tonearm reaches the lead-out groove: It automatically returns to its rest, turning the power off.

When stopping record play: Pull the cueing lever. The tonearm will automatically return to its rest, turning the power off.

Use of arm lifter lever

Use the arm lifter lever when you want to stop record play temporarily. It lifts up when you set the lever to LIFT. To resume play, set the lever to PLAY. Normally be sure to set the arm lifter lever at the PLAY position.

Changement de vitesse

1. Placer le levier éleveur de bras sur LIFT.
2. Amener le bras acoustique près du plateau, celui-ci se met alors à tourner.
3. Régler le levier sélecteur de vitesse sur "33" ou "45" suivant la vitesse du disque qui va passer.
4. Remettre le bras sur son support.

Au début du passage d'un disque

Placer tout d'abord un disque de son choix sur le plateau et effectuer ensuite les opérations suivantes:

1. Amener le bras acoustique au-dessus de la partie du disque qui va passer. Le contact se trouve alors branché, faisant ainsi démarrer le plateau.
2. S'assurer que le levier éleveur de bras soit bien réglé sur PLAY, et tirer ensuite doucement le levier pilote. Le bras acoustique descend alors lentement sur le disque et commence à fonctionner.
3. Ajuster tonalité et volume à sa convenance avec les boutons de réglage de son amplificateur ou de son récepteur.

Arrêt du passage d'un disque

Lorsque le bras acoustique parvient au sillon de sortie: Il retourne automatiquement sur son support, coupant ainsi le contact.

En arrêtant le passage d'un disque: Tirer le levier pilote. Le bras acoustique reviendra automatiquement sur son support, coupant ainsi le contact.

Utilisation du levier éleveur de bras

Utiliser le levier éleveur de bras lorsque l'on désire arrêter temporairement le passage d'un disque. Celui-ci se lève lorsque l'on règle le levier sur LIFT. Pour reprendre le déroulement du disque, mettre le levier sur PLAY. Il convient normalement de s'assurer de bien régler le levier éleveur de bras en position PLAY.

Drehzahlwechsel

1. Stellen Sie den Armheberhebel auf LIFT.
2. Bringen Sie den Tonarm in die Nähe des Plattentellers, der Plattenteller beginnt dann sich zu drehen.
3. Stellen Sie den Drehzahlwahlhebel auf "33" oder "45", je nach der Drehzahl der Schallplatte, die Sie abspielen wollen.
4. Bringen Sie den Tonarm wieder auf seine Ablage zurück.

23

Beginn der Schallplattenwiedergabe

Legen Sie zuerst die Schallplatte Ihrer Wahl auf den Plattenteller und verfahren Sie dann wie folgt:

1. Bringen Sie den Tonarm über den Teil der Schallplatte, den Sie abspielen wollen. Dadurch wird der Strom eingeschaltet und der Plattenteller beginnt sich zu drehen.
2. Überzeugen Sie sich davon, daß der Armheberhebel auf PLAY steht und ziehen Sie dann den Bedienungshebel sanft zu. Der Tonarm wird dann langsam auf die Schallplatte abgesenkt und die Wiedergabe beginnt.
3. Stellen Sie Klang und Lautstärke mit den Reglern an Ihrem Verstärker oder Empfänger nach Ihrem Geschmack ein.

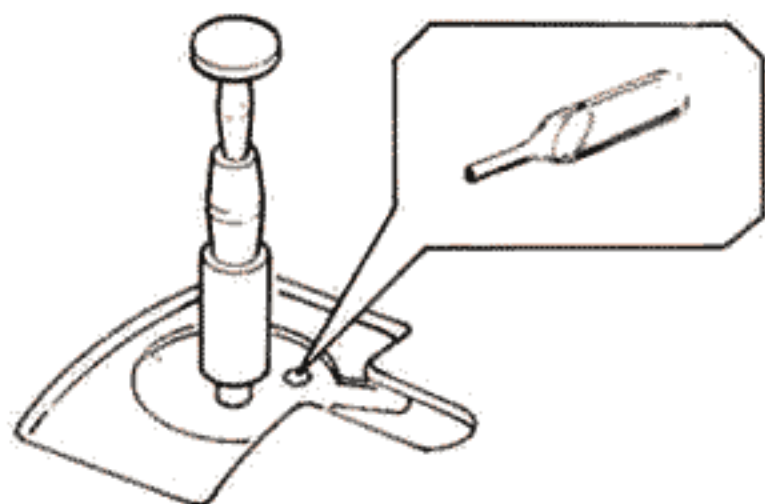
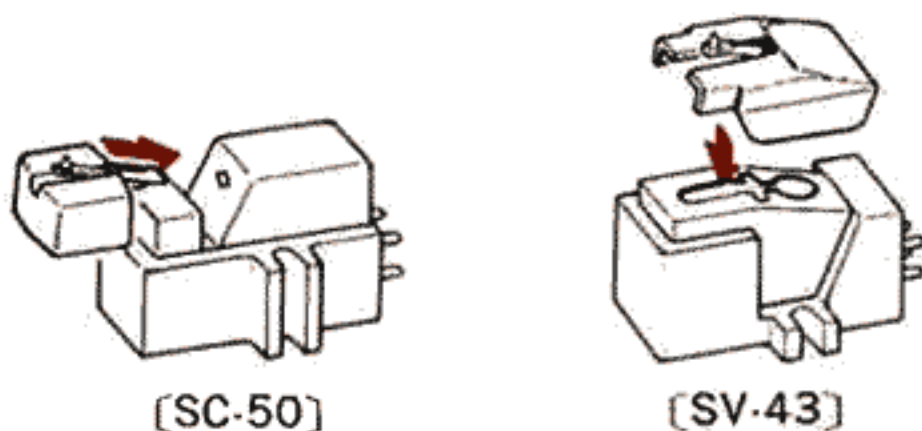
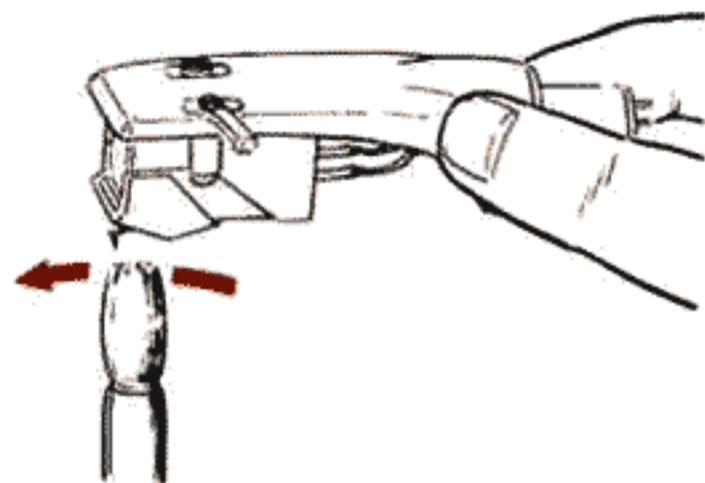
Beendigung der Schallplattenwiedergabe

Wenn der Tonarm die Endrille erreicht: Der Tonarm kehrt automatisch auf seine Auflage zurück und der Strom wird abgeschaltet.

Wenn die Wiedergabe beendet werden soll: Ziehen Sie den Bedienungshebel zu. Der Tonarm kehrt automatisch auf seine Ablage zurück und der Strom wird abgeschaltet.

Verwendung des Armheberhebels

Verwenden Sie den Armheberhebel, wenn Sie eine Schallplattenwiedergabe zeitweilig unterbrechen wollen. Wenn Sie den Hebel auf LIFT stellen, wird der Tonarm angehoben. Stellen Sie den Hebel zur Fortsetzung der Wiedergabe auf PLAY. Achten Sie darauf, daß der Armheberhebel normalerweise auf PLAY steht.



SOME USEFUL HINTS

Keep the stylus tip clean

Dust and dirt are the major obstacles to noise-free record reproduction. When grime is allowed to collect in the record groove it will stick to the stylus tip, thus accelerating record and stylus wear and moreover deteriorating the quality of the reproduced sound. CD-4 records in particular require extra care.

Every time you play a record, first carefully remove all dirt and dust with a record cleaner; use the stylus brush to remove dirt from the stylus tip.

In cleaning the tip, avoid touching it with your finger or subjecting it to shock; such mistreatment may not only shorten its life but may even dislodge the jeweled tip itself.

Replacement of styli

A diamond-tipped stylus will usually provide about 500 to 800 hours of high fidelity record playback.

A worn stylus, however, will cause distorted or crackling sound reproduction. You are advised to replace your stylus as frequently as possible.

Lubrication

Once every 200 hours (about every 6 months with 1 hour per day usage), apply 2 or 3 drops of oil to the motor oiling port. Remove platter and belt to perform oiling and use special care not to contaminate the capstan, belt, platter or other parts with oil. If this should occur, clean thoroughly with a soft cloth moistened in alcohol.

QUELQUES CONSEILS UTILES

Maintenir la pointe de lecture propre

La poussière et les salissures constituent les obstacles principaux pour une reproduction de disque exempte de bruit. Si la poussière s'accumule dans le sillon du disque, elle arrivera à adhérer à la pointe de lecture, accélérant ainsi l'usure de cette dernière ainsi que du disque et par suite la qualité du son reproduit sera grandement diminuée. Les disques CD-4, en particulier requièrent des soins réguliers.

A chaque fois que l'on passe un disque, il faut d'abord éliminer avec soin toutes les salissures et poussières à l'aide d'un nettoie-disque spécial; employer la brosse de pointe de lecture pour éliminer la poussière de celle-ci. En nettoyant la pointe de lecture, éviter de la toucher avec le doigt ou de lui faire subir des chocs. Une telle négligence risquerait non seulement d'abrèger sa durée mais aussi de déloger la pointe en pierre précieuse elle-même.

Remplacement de la tête de lecture

Une pointe de lecture à tête en diamant pourra fournir environ 500 à 800 heures d'écoute haute fidélité.

Néanmoins, une pointe de lecture usée produira un son déformé et crépitant. Il est donc recommandé de remplacer votre pointe de lecture aussi souvent que possible.

Lubrification

Une fois toutes les 200 heures (environ tous les six mois à raison d'une utilisation d'une heure par jour), verser deux ou trois gouttes d'huile sur la partie concernée du moteur. Enlever le disque et la courroie d'entraînement afin d'effectuer la lubrification et prendre bien soin de ne pas tacher d'huile le cabestan, la courroie d'entraînement, le disque ou d'autres pièces. Si cela se produisait, nettoyer complètement à l'aide d'un chiffon doux imbibé d'alcool.

EINIGE NÜTZLICHE HINWEISE

25

Halten Sie die Nadelspitze sauber

Staub und Schmutz sind die hauptsächlichsten Hindernisse für störungsfreie Schallplattenwiedergabe. Wenn es zugelassen wird, daß sich Schmutz in den Schallplattenrillen ansammelt, so wird sich dieser an der Nadelspitze ansammeln, wodurch die Abnutzung von Schallplatte und Nadel beschleunigt und die Qualität des wiedergegebenen Tons verschlechtert wird. Besonders CD-4-Schallplatten erfordern zusätzliche Sorgfalt.

Wenn Sie eine Schallplatte abspielen, so entfernen Sie zuerst immer jeglichen Staub und Schmutz mit einem Schallplattenreiniger; verwenden Sie den Nadelpinsel zur Entfernung von Schmutz von der Nadelspitze.

Vermeiden Sie bei der Reinigung der Nadelspitze Berührung mit dem Finger oder Schocks; eine solche falsche Behandlung kann nicht nur die Lebensdauer verkürzen, sondern sogar die Diamantspitze lösen.

Auswechseln der Abtastnadel

Eine Abtastnadel mit Diamantspitze gewährleistet ungefähr 500 bis 800 Stunden wirklicher HiFi-Wiedergabe von Schallplatten.

Eine abgenutzte Abtastnadel führt zu Verzerrungen und starken Kratzgeräuschen. Es wird daher empfohlen, die Abtastnadel möglichst oft zu erneuern.

Schmierung

Geben Sie alle 200 Stunden (etwa alle 6 Monate bei einer Stunde Verwendung pro Tag) 2 oder 3 Tropfen Öl in die Motorölöffnung. Entfernen Sie zum Ölen Plattenteller und Antriebsriemen und achten Sie besonders darauf, daß kein Öl auf Antriebswelle, Antriebsriemen, Plattenteller oder andere Teile gerät. Sollte dies vorkommen, so reinigen Sie sorgfältig mit einem mit Alkohol angefeuchteten weichen Tuch.

Arm lifter descent time

When you use your unit after a long period of disuse, the arm lifter mechanism may tend to lower the tonearm more slowly than usual. This may also occur in periods of temperature change, such as in the changes of seasons. It will correct itself in time, and you may wish to aid the descent of the tonearm with a light touch of your finger unit it does.

Induced hum

Any nearby motor-equipped apparatus such as an electric sewing machine or fan, or a large power transformer may influence your turntable and cause booming hum. If you experience this, move the apparatus in question as far away as possible from the turntable. When placing the turntable next to your amplifier, hum will be reduced if you place it on the side of the amplifier opposite to the side where its transformer is located.

Power voltage/frequency

Your turntable is adjusted in our factory to operate on the power voltage/frequency of the area where you purchased it. Therefore, should you move to an area where the voltage/frequency is different from the factory-adjusted one, you have to make the voltage/frequency changeover. Make the changeover referring to the attached voltage/frequency changeover sheet.

If, however, the area where you bought your turntable is one where users are prohibited from making such changeover, changeover is not possible. In other areas, for voltage changeover, consult with your nearest electric appliance dealer about the specific voltage adjustor you need. For frequency changeover, refer to our Service Station or dealer for the replacement capstan.

Durée de descente de l'élévateur de bras

Si l'on réutilise l'appareil après une longue période d'inactivité, le mécanisme élévateur de bras tendra à fonctionner plus lentement que d'habitude. Cela peut également se produire s'il y a des fluctuations importantes de température ambiante, telles qu'au cours des changements de saison. Ce défaut se corrigera de lui-même au bout d'un certain temps, ou l'on pourra si l'on désire aider la descente du bras acoustique par une touche légère du doigt pour le déclenchement.

Ronflement induit

Tout appareil se trouvant à proximité et équipé d'un moteur tel qu'une machine à coudre électrique ou un ventilateur, ou encore un gros transformateur de puissance peut influencer votre tourne-disque et causer un ronflement important. Si cela se produit, déplacer l'appareil incriminé le plus loin possible du tourne-disque. En disposant le tourne-disque près de l'amplificateur, le ronflement peut être réduit si on le place du côté opposé du transformateur de l'amplificateur.

Voltage/fréquence

Votre tourne-disque est mis au point dans notre usine pour fonctionner au voltage/fréquence du secteur où vous vous l'êtes procuré. Aussi, si vous deviez déménager dans un secteur où le voltage/fréquence est différent de celui établi à l'usine, il vous faut faire changer le voltage/fréquence. Effectuer le changement en se référant à la notice de changement de voltage/fréquence adjointe.

Toutefois, si le secteur où vous avez acheté votre tourne-disque se trouve être celui où l'on interdit aux utilisateurs de procéder à pareil changement, cette opération ne s'avère pas possible. Dans d'autres secteurs, pour un changement de voltage, informez-vous auprès de votre fournisseur en appareillage électrique le plus proche du réglage de voltage spécifique dont vous avez besoin. Pour un changement de fréquence, se référer à notre agence de service ou à notre fournisseur pour le remplacement du cabestan.

Absenckzeit des Armhubs

Wenn Sie Ihr Gerät nach einer langen Ruhezeit wieder verwenden, kann es sein, daß der Armhubmechanismus den Tonarm langsamer als normal absenkt. Dies kann auch bei Temperaturwechseln (jahreszeitlich bedingt) auftreten. Diese Eigenschaft verschwindet von alleine wieder, und Sie können mit dem Finger leicht auf den Tonarm drücken, um ihn schneller abzusenken.

Induziertes Brummen

Jedes motorgetriebene Gerät in der Nähe, z.B. eine elektrische Nähmaschine oder ein Ventilator, oder ein großer Leistungstransformator kann Ihren Plattenspieler beeinflussen und Brummen verursachen. Wenn Brummen auftritt, so entfernen Sie das entsprechende Gerät so weit wie möglich vom Plattenspieler. Wenn Sie den Plattenspieler neben Ihrem Verstärker aufstellen, so wird Brummen verringert, wenn Sie ihn auf die Seite des Verstärkers stellen, die am weitesten von seinem Transformator entfernt ist.

Netzspannung/Frequenz

Ihr Plattenspieler ist in unserer Fabrik für Betrieb mit der Netzspannung und Frequenz des Gebietes, in dem Sie ihn gekauft haben, eingestellt worden. Wenn Sie in ein Gebiet mit anderer Netzspannung/Frequenz umziehen, müssen Sie die Netzspannung/Frequenz umstellen. Beziehen Sie sich hierfür auf das beiliegende Blatt für Umstellung der Netzspannung/Frequenz.

Wenn es jedoch in dem Gebiet, in dem Sie Ihren Plattenspieler gekauft haben, verboten ist, eine solche Umstellung zu machen, so ist Umstellung nicht möglich. Wenden Sie sich in anderen Gebieten für Spannungsumstellung an Ihren Elektrohändler für einen entsprechenden Spannungswandler. Wenden Sie sich für Frequenzumstellung an unsere Kundendienststation oder einen Händler für die Austauschtonwelle.

Specifications of the cartridge (applicable only to the units with cartridge)

Model SC-50

Type	Induced magnet
Frequency response	10~20,000 Hz
Output voltage	3 mV per channel (1,000 Hz, 3.54 cm/sec)
Load impedance	47 k Ω
Tracking Force	2.5 g
Stylus	0.6 mil, diamond spherical (SN-50)

Model SV-43

Type	Dual magnet
Frequency response	10~20,000 Hz
Output voltage	3.3 mV per channel (1,000 Hz, 5.0 cm/sec)
Load impedance	47 k Ω
Tracking Force	2.0 g
Stylus	0.5 mil, diamond spherical (SN-43)

* Design and specifications subject to change without notice for improvements.

* In order to simplify the explanation, illustrations may sometime differ from the originals.

Spécifications de la cartouche (applicables uniquement pour les appareils à cartouche)

Modèle SC-50

Type	Aimant induit
Réponse en fréquence	10~20.000 Hz
Tension de sortie	3 mV par canal (1.000 Hz, 3,54 cm/s)
Impédance de charge	47 k Ω
Force sur le sillon	2,5 g
Pointe de lecture	Diamant sphérique, 0,6 mil, (SN-50)

Modèle SV-43

Type	Double aimant
Réponse en fréquence	10~20.000 Hz
Tension de sortie	3,3 mV par canal (1.000 Hz, 5,0 cm/s)
Impédance de charge	47 k Ω
Force sur le sillon	2,0 g
Pointe de lecture	Diamant sphérique, 0,5 mil, (SN-43)

* La présentation et les spécifications sont susceptibles d'être modifiées sans préavis par suite d'amélioration.

* Pour simplifier les explications, les illustrations peuvent quelquefois être différentes des originaux.

Technische Daten des Tonabnehmers (gilt nur für Geräte mit Tonabnehmer)

Modell SC-50

Typ	Induktionsmagnet
Frequenzgang	10 bis 20.000 Hz
Ausgangsspannung	3 mV pro Kanal (1.000 Hz, 3,54 cm/sek)
Lastimpedanz	47 k Ω
Auflagekraft	2,5 g
Nadel	0,6 mil, sphärischer Diamant (SN-50)

Modell SV-43

Typ	Doppelmagnet
Frequenzgang	10 bis 20.000 Hz
Ausgangsspannung	3,3 mV pro Kanal (1.000 Hz, 5,0 cm/sek)
Lastimpedanz	47 k Ω
Auflagekraft	2,0 g
Nadel	0,5 mil, sphärischer Diamant (SN-43)

* Änderungen in Entwurf und technischen Einzelheiten, die dem technischen Fortschritt dienen, bleiben vorbehalten.

* Um die Erläuterung zu vereinfachen, können die Abbildungen manchmal vom Original abweichen.



SANSUI ELECTRIC CO., LTD.

14-1 Izumi 2-Chome, Suginami-ku, TOKYO 168, JAPAN
TELEPHONE: (03) 323-1111/TELEX, 232-2076